	产品名称 Product name	141054-5 矩形电连接器规格书 141054-5 Rectangular electrical connector specification	文件编号 No.	S202200XX
	产品编码 Product No.	/	版 本 Version	A0.0

# 141054 矩形电连接器 技术规格书


## 141054 Rectangular electrical connector Technical specification

Edited by/Date Hecheng Yang 2021.12.16

Audited by/Date Shenji Chen 2021.12.16

Approved by/Date Hong Wu 2021.12.16

表单编号 Form number	部 门 Section	页 码 Page
J3-7.3-48	车载产品中心 Vehicle product center	第1页 共8页 Page 1 of 7

	产品名称 Product name	141054-5 矩形电连接器规格书 141054-5 Rectangular electrical connector specification	文件编号 No.	S202200XX
	产品编码 Product No.	/	版本 Version	A0.0


更改和修订 Changes and revisions

<input type="checkbox"/> 更改 Change <input type="checkbox"/> 修订 Revision	日期 Date	更改或修订主要事项 Major matters	修改/修订人 Modify by	批准人 Approve by
<input type="checkbox"/> Change <input type="checkbox"/> Revision				
<input type="checkbox"/> Change <input type="checkbox"/> Revision				
<input type="checkbox"/> Change <input type="checkbox"/> Revision				

发送 Send

序号 No.	姓名 Name	部门 Section	职务 Position	联系方式 Contact information
1				
2				
3				
4				
5				
6				
7				
8				
9				
10				
11				
12				
13				
14				
15				
16				
17				
18				
19				
20				

表单编号 Form number	部门 Section	页码 Page
J3-7.3-48	车载产品中心 Vehicle product center	第2页 共8页 Page 1 of 7

	产品名称 Product name	141054-5 矩形电连接器规格书 141054-5 Rectangular electrical connector specification	文件编号 No.	S202200XX
	产品编码 Product No.	/	版本 Version	A0.0

## 1. 产品型号及编码(Model and Order No)

产品型号(Product Model)	产品编码 (Order No)	配套数量(Quantity)	备注 (Remark)
141054-JL-S4P 插头(Plug)	111000401973	1	空头 Shorts
141054-JL-P4RW-5 插座 (Receptacle)	/	1	弯式焊板 Bent welding plate
141054 插孔组件(Socket accessories) $\phi$ 5.75-6AWG-银 (冠簧镀金 Crown spring gold plated)	113020601808	4	按需订购 Order on demand
M4 浮动安装螺钉(M4 floating installation screw)	114030900759	2	按需订购 Order on demand

## 2. 技术参数 Technical parameter

### 2.1 电气特性(Electrical Characteristic):

芯数 Pins	4 max
额定电流 Rated Current	100A
额定电压 Rated Voltage	1000V DC
耐电压 Withstand voltage	2000V AC
接触电阻 Contact Resistance	$\leq 1 \text{ m}\Omega$
绝缘电阻 Insulation Resistance	$\geq 1000\text{M}\Omega$ DC 500V (normal temperature)


### 2.2 机械特性(Mechanical Characteristic):

整体插入力 Overall insertion force	60N Max
单脚分离力 Single leg separation force	6N Min
机械寿命 Mechanical life	500 次
防护等级 Protection Class	/

### 2.3 材料及表面处理(Materials and surface treatment):

材料 Material	接触件: 铜合金; 基座材料: PBT+30% Contact: copper alloy; base material: PBT+30%
-------------	--

表单编号 Form number	部 门 Section	页 码 Page
J3-7.3-48	车载产品中心 Vehicle product center	第 3 页 共 8 页 Page 1 of 7

	产品名称 Product name	141054-5 矩形电连接器规格书 141054-5 Rectangular electrical connector specification	文件编号 No.	S202200XX
	产品编码 Product No.	/	版本 Version	A0.0

表面处理 Surface Treatment	镀金 0.05 μm Gold plating 0.05 μm
镀层测试区域 Test Area	/

#### 2.4 工作环境(Work environment):

工作温度 Operating Temperature	-55℃~+125℃
允许湿度 Relative Humidity	40℃, ≤90%
盐雾测试 Salt Spray Test	48hours
振动 Vibration	10-2000Hz, acceleration 147m/s <sup>2</sup> , instantaneous interruption ≤1us
冲击 Shock	Acceleration 490m/s <sup>2</sup>

#### 3. 物料简介(Introduction)

间距 Spacing	12mm
线缆规格 Cable specification	6AWG
端接方式 Termination Mode	Wire end: Crimp; Board end: Soldering
安装方式 Installation Method	Wire end: panel mounting; Board end: PCB board mounting
安装扭矩 Installation Torque	1.5±0.3N•m
破坏扭矩 Breaking Torque	2.5N•m
连接方式 Connection Mode	/
PCB 板厚度 PCB Thickness	2mm(Recommended thickness)

3.1 应用场景(Application): 该产品适用于模块电源的设备接口, 传输功率和信号。安装时一端与 PCB 板焊接, 另一端与线缆连接(The product is suitable for the device interface of the module power supply, transmitting power and signal. One end is welded to the PCB board and the other end is connected to the cable)。


3.2 执行标准 Implementation standards: 企业标准 Enterprise standard

3.3 环保信息(Environmental information): 符合欧盟及中国地区 ROHS2.0 环保要求(Comply with EU and China ROHS2.0 environmental protection requirements)。

3.4 安规信息(Safety information): UL。

#### 4. 外形尺寸(Outline Dimension)

表单编号 Form number	部 门 Section	页 码 Page
J3-7.3-48	车载产品中心 Vehicle product center	第4页 共8页 Page 1 of 7

	产品名称 Product name	141054-5 矩形电连接器规格书 141054-5 Rectangular electrical connector specification	文件编号 No.	S202200XX
	产品编码 Product No.	/	版本 Version	A0.0

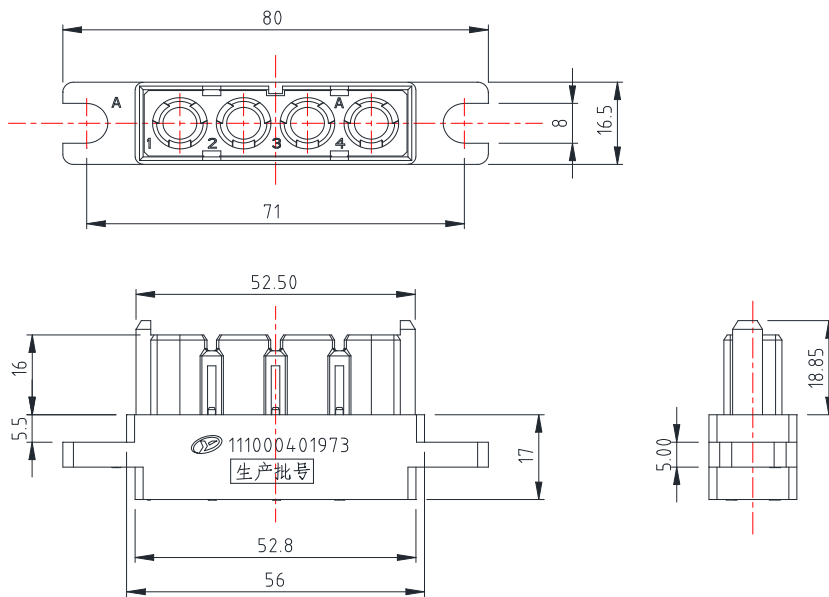
#### 4.1 产品外形尺寸 Product Outline Dimension:

- 注：1、打印产品型号后面的 7 位数字为产品批号，每一批次产品批号不一样；  
2、未注公差按 GB/T 1804-C 执行。


Note:

- The 7-digit number after the printed product model is the product batch number. The batch number of each batch of products is different;
- If the tolerance is not noted, it shall be in accordance with GB/T 1804-C.

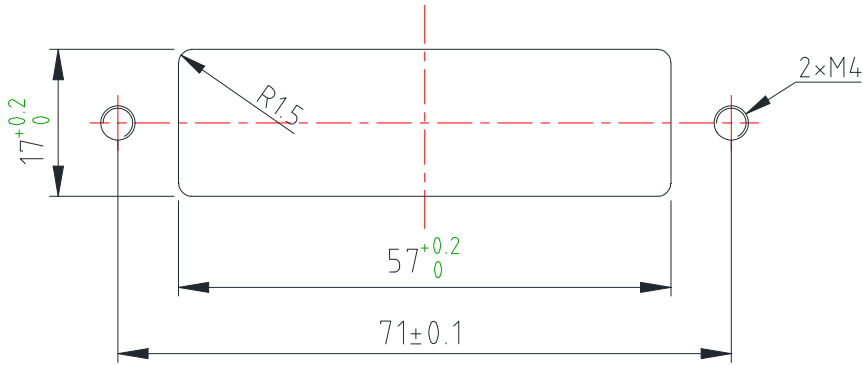
##### 4.1.1 141054-JL-S4P 插头(Plug)



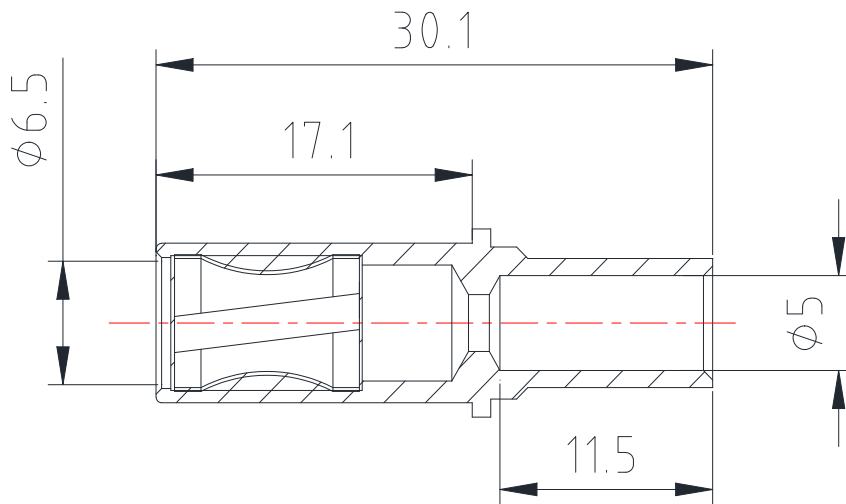
表单编号 Form number	部门 Section	页码 Page
J3-7.3-48	车载产品中心 Vehicle product center	第 5 页 共 8 页 Page 1 of 7

	产品名称 Product name	141054-5 矩形电连接器规格书 141054-5 Rectangular electrical connector specification	文件编号 No.	S202200XX
	产品编码 Product No.	/	版本 Version	A0.0

推荐安装开孔尺寸




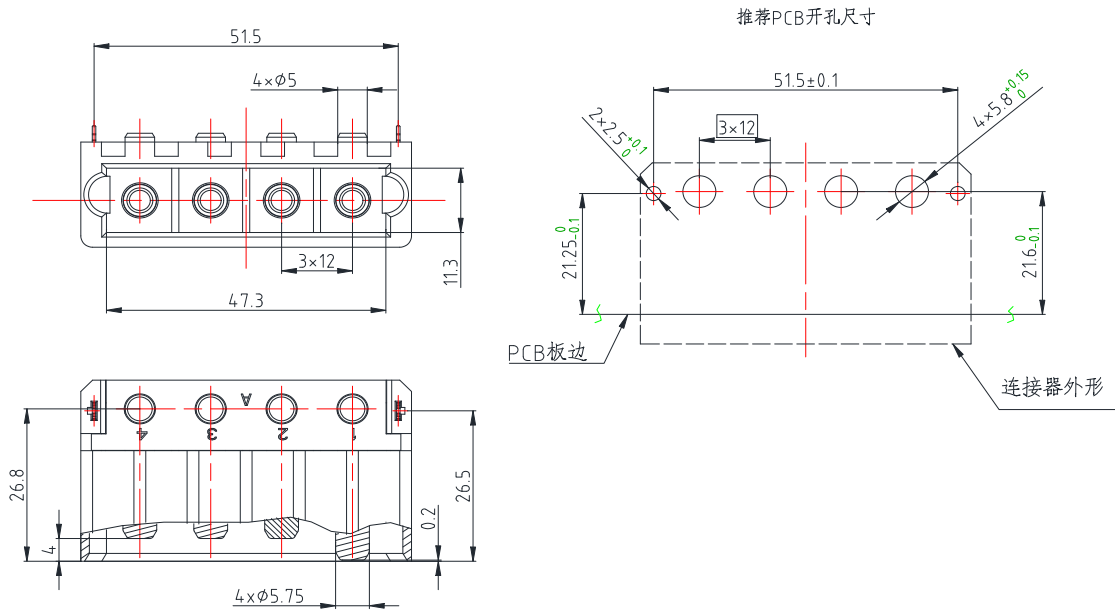
4.1.2 141054 插孔组件(Socket accessories)  $\phi 5.75$ -6AWG-银 (冠簧镀金 Crown spring gold plated)



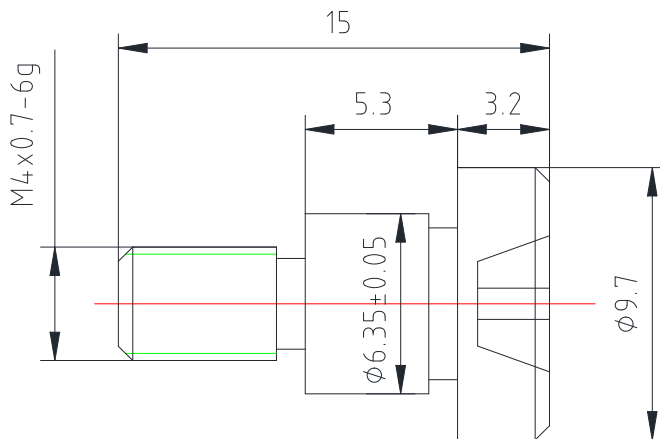
4.1.3 141054-JL-P4RW-5 插座(Receptacle) (1号位为长针 Position 1 is a long needle)

表单编号 Form number	部门 Section	页码 Page
J3-7.3-48	车载产品中心 Vehicle product center	第6页 共8页 Page 1 of 7

	产品名称 Product name	141054-5 矩形电连接器规格书 141054-5 Rectangular electrical connector specification	文件编号 No.	S202200XX
	产品编码 Product No.	/	版本 Version	A0.0



#### 4.1.4 M4 浮动安装螺钉(M4 floating installation screw)



### 5. 说明及包装存储 (Description and Packaging Storage)

5.1 连接器应在提供的技术参数范围内使用 (The connector should be used within the technical parameters provided)。


5.2 包装规范 (Package Spec): /

5.2 存储要求 (Storage Spec):

包装成箱的产品应在环境温度 $-10^{\circ}\text{C} \sim +40^{\circ}\text{C}$ ，相对湿度 80% 以下，周围空气中无酸性，碱性或其它腐蚀性气体的库房里贮存，贮存期自生产日期不超过两年。

Products packed into boxes should be stored in a warehouse with an ambient

表单编号 Form number	部门 Section	页码 Page
J3-7.3-48	车载产品中心 Vehicle product center	第 7 页 共 8 页 Page 1 of 7

	产品名称 Product name	141054-5 矩形电连接器规格书 141054-5 Rectangular electrical connector specification	文件编号 No.	S202200XX
	产品编码 Product No.	/	版 本 Version	A0.0

temperature of  $-10^{\circ}\text{C}$  to  $+40^{\circ}\text{C}$ , a relative humidity below 80%, and no acidic, alkaline or other corrosive gases in the surrounding air. The storage period shall not exceed two years from the date of production.

表单编号 Form number	部 门 Section	页 码 Page
J3-7.3-48	车载产品中心 Vehicle product center	第8页 共8页 Page 1 of 7