

Specification/standard

规范 / 标准

Specification	IEC 61984
规范	IEC 60664-1
	IEC 61373
Authentication	
认证	

Current carrying capacity

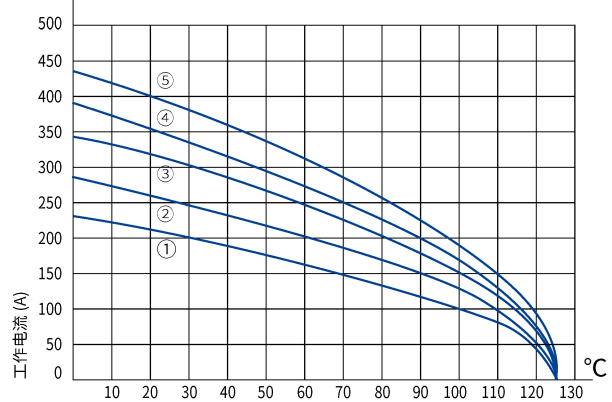
电流承载能力

连接器的电流承载能力受接触件和绝缘部件的热负荷能力限制。降额曲线在不超过允许的最高温度下，有限显示电流均匀持续地通过连接器的每个接点。测试方法参照 DIN EN 60512-5。

The current carrying capacity of the connector is limited by the thermal load capacity of the contact and insulating parts. Under the condition that the derating curve does not exceed the maximum allowable temperature, the limited display current uniformly and continuously passes through each contact of the connector. The test method refers to DIN EN 60512-5.

Insert 插芯

接插件针数	1, 2, 3, 4
Number of contacts	
依据 IEC61984 的额定电压	
Rated voltage according to IEC61984	
额定电流	350A
Rated current	
额定电压	2000V(标准)、4000V(出线口绝缘保护)
Rated voltage	2000V (standard)、4000V (Insulation protection of outlet)
额定脉冲电压	12kV(标准)、18kV(出线口绝缘保护)
Rated impulse voltage	12KV (standard)、18KV (Insulation protection of outlet)
污染等级	3
Pollution degree	
绝缘电阻	$\geq 10^{10}\Omega$
Insulation resistance	
材料	聚酰胺
Material	Polyamide
温度范围	-40°C~+125°C
Limiting temperatures	
阻燃等级	EN45545-2:R22/R23 UL94-V0
Flame retardant grade	
可插拔次数	$\geq 500$ 次
Mechanical life	



环境温度 (°C)

24A 高防护外壳, 带 3 模块插芯

- ① 导体截面积: 35mm<sup>2</sup>
- ② 导体截面积: 50mm<sup>2</sup>
- ③ 导体截面积: 70mm<sup>2</sup>
- ④ 导体截面积: 95mm<sup>2</sup>
- ⑤ 导体截面积: 120mm<sup>2</sup>

Ambient temperature (°C)

- ① Conductor cross section : 35mm<sup>2</sup>
- ② Conductor cross section : 50mm<sup>2</sup>
- ③ Conductor cross section : 70mm<sup>2</sup>
- ④ Conductor cross section : 95mm<sup>2</sup>
- ⑤ Conductor cross section : 120mm<sup>2</sup>



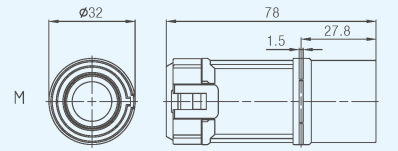
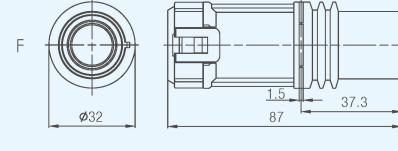
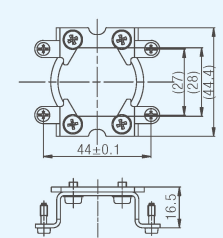
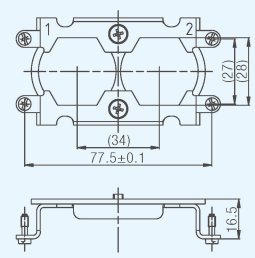
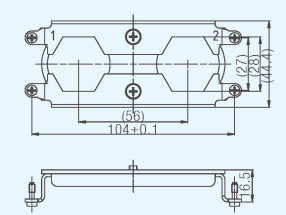
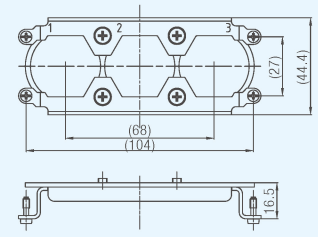
Contacts 插针

材料	铜合金
Material	Copper alloy
表面处理	镀银
Surface treatment	Silver plated
接触电阻	$\leq 0.15m\Omega$
Contact resistance	
冷压连接	
Crimp terminal	
mm <sup>2</sup>	4-120mm <sup>2</sup>
配线外径	$\leq \Phi 22mm$
Outer diameter of wiring	



Shell size: matching 6A/24A shell, crimp terminal, crimp contacts need to be ordered separately

外壳尺寸: 匹配 6A/24A 外壳, 冷压连接、冷压针需单独订购

Description 插芯描述	Specification 型号	Order number 订货号		Scale drawings 比例图	Dimension unit 尺寸单位 (mm)
		公插芯 Male	母插芯 Female		
 	HDC-HC350-MC	112029800120			
	HDC-HC350-FC		112019800070		
Description of mounting frames 安装支架描述		Order number 订货号		Scale drawings 比例图 尺寸单位 (mm)	
HC350-44 安装支架 (1 针) HC350-44 mounting frames(1 contacts)		113030200135			
HC350-77 安装支架 (2 针) HC350-77 mounting frames(2 contacts)		113030200136			
HC350-104 安装支架 (2 针) HC350-104 mounting frames(2 contacts)		113030200137			
HC350-104 安装支架 (3 针) HC350-104 mounting frames(3 contacts)		113030200138			

外壳 / A 系列

外壳 / B 系列

连接体 / C 系列

连接体 / D 系列

连接体 / E 系列

连接体 / M 系列

连接体 / O 系列

连接体 / 混装系列

连接体 / C 系列

重载附件

外壳 / V 系列  
外壳 / B 系列  
连接体 / O 系列  
连接体 / M 系列  
连接体 / W 系列  
连接体 / O 系列  
连接体 / 混装系列  
连接体 / C 系列  
重载附件

Description of mounting frames		Order number		Scale drawings	Dimension unit																																				
安装支架描述		订货号		比例图	尺寸单位 (mm)																																				
		公插芯 Male	母插芯 Female																																						
HC350-130 安装支架 (4 针) HC350-130 mounting frames(4 contacts)		113030200139	113030200140																																						
Description	Conductor section	Order number		Scale drawings	Dimension unit																																				
描述	截面积 (mm <sup>2</sup> )	订货号		比例图	尺寸单位 (mm)																																				
接触对		公针 Male	母针 Female																																						
Contact Pair																																									
350A 冷压针孔 HDC-HC350 系列 镀银	4	115260017601	115310017801	  <table border="1"> <thead> <tr> <th>Wire gauge</th> <th>D</th> <th>Stripping length</th> </tr> <tr> <th>线规</th> <th>D</th> <th>剥线长度</th> </tr> </thead> <tbody> <tr><td>4mm<sup>2</sup></td><td>2.8</td><td>24</td></tr> <tr><td>6mm<sup>2</sup></td><td>3.5</td><td>24</td></tr> <tr><td>10mm<sup>2</sup></td><td>4.5</td><td>24</td></tr> <tr><td>16mm<sup>2</sup></td><td>5.7</td><td>24</td></tr> <tr><td>25mm<sup>2</sup></td><td>7.2</td><td>24</td></tr> <tr><td>35mm<sup>2</sup></td><td>8.2</td><td>26</td></tr> <tr><td>50mm<sup>2</sup></td><td>10</td><td>28.5</td></tr> <tr><td>70mm<sup>2</sup></td><td>11.5</td><td>28.5</td></tr> <tr><td>95mm<sup>2</sup></td><td>13.5</td><td>30.5</td></tr> <tr><td>120mm<sup>2</sup></td><td>15.5</td><td>24</td></tr> </tbody> </table>		Wire gauge	D	Stripping length	线规	D	剥线长度	4mm <sup>2</sup>	2.8	24	6mm <sup>2</sup>	3.5	24	10mm <sup>2</sup>	4.5	24	16mm <sup>2</sup>	5.7	24	25mm <sup>2</sup>	7.2	24	35mm <sup>2</sup>	8.2	26	50mm <sup>2</sup>	10	28.5	70mm <sup>2</sup>	11.5	28.5	95mm <sup>2</sup>	13.5	30.5	120mm <sup>2</sup>	15.5	24
Wire gauge	D	Stripping length																																							
线规	D	剥线长度																																							
4mm <sup>2</sup>	2.8	24																																							
6mm <sup>2</sup>	3.5	24																																							
10mm <sup>2</sup>	4.5	24																																							
16mm <sup>2</sup>	5.7	24																																							
25mm <sup>2</sup>	7.2	24																																							
35mm <sup>2</sup>	8.2	26																																							
50mm <sup>2</sup>	10	28.5																																							
70mm <sup>2</sup>	11.5	28.5																																							
95mm <sup>2</sup>	13.5	30.5																																							
120mm <sup>2</sup>	15.5	24																																							
350A Crimp contacts HDC-HC350 series Silver plated	6	115260017602	115310017802																																						
	10	115260017603	115310017803																																						
	16	115260017604	115310017804																																						
	25	115260017605	115310017805																																						
	35	115260014501	115310014501																																						
	50	115260014502	115310014502																																						
	70	115260014503	115310014503																																						
	95	115260014504	115310014504																																						
	120	115260014505	115310014505																																						

\* 更多针孔详见 184 页，压接工具详见 180 页 -4